

Raccords instantanés qualité alimentaire

Food grade push-in fittings

Steckverschraubungen Lebensmittelkonform

Champs d'application : air comprimé, vide

Caractéristiques techniques

- corps en laiton nickelé
- poussoir de décrochage en laiton nickelé
- pince en acier inoxydable
- joints FPM (Viton), conformes FDA
- tubes conseillés :
tubes en matériaux plastiques :
PA6, PA11, PA12, Polyéthylène,
Polyuréthane 98 shore A,
etc...
- filetage :
gaz cylindrique conforme ISO 228
classe A, avec joint monté
- pression d'exercice : $-0,99 \div 20$ bar
- température de travail : $-20^{\circ}\text{C} \div 150^{\circ}\text{C}$

Areas of application : compressed air, vacuum

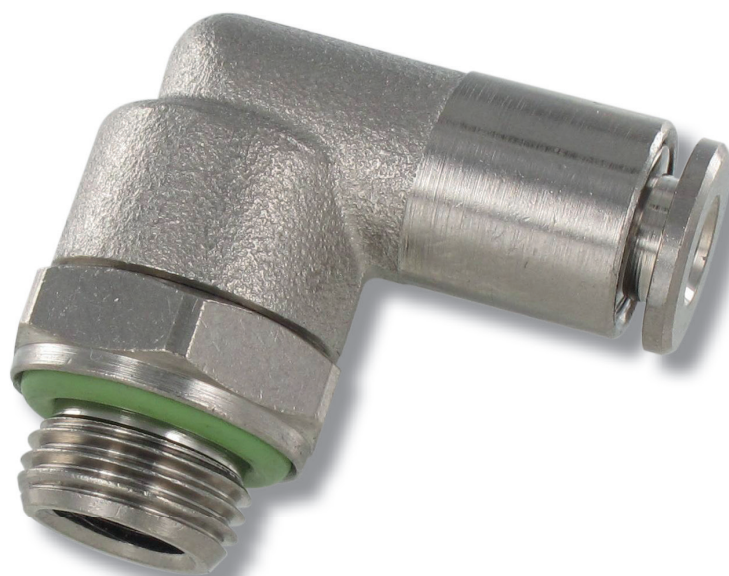
Technical features

- construction in nickel plated brass
- release ring made of nickel plated brass
- collet made of stainless steel
- FPM (Viton), O-rings, compliant with FDA
- recommended tubings :
plastic tubes :
PA6, PA11, PA12, Polyethylene,
Polyurethane (hardness of 98 shore A),
etc...
- thread :
parallel BSP in conformity with ISO 228
class A, with O-ring
- working pressure : $-0,99 \div 20$ bar
- working temperature : $-20^{\circ}\text{C} \div 150^{\circ}\text{C}$

Anwendungsbereiche : Druckluft, Vakuum

Technische Daten

- Körper : Messing chemisch vernickelt
- Druckring aus Messing chemisch vernickelt
- Spannring : Edelstahl AISI 301/1.4310
- O-ring FPM (Viton), FDA konform
- Empfohlene Schläuche :
Kunststoffrohre : Polyamid
PA6, PA11, PA12, Polyethylen (PE),
Polyurethan 98 shore-Härte A,
usw...
- Gewinde :
zylindrisch BSP nach ISO 228
Tol. Klasse A, mit O-ring
- Betriebsdruck : $-0,99 \div 20$ bar
- Betriebstemperatur : $-20^{\circ}\text{C} \div 150^{\circ}\text{C}$



Série **1950**



CERTIFIÉ
NSF/ANSI 169

Airfit

Raccords instantanés qualité alimentaire

Food grade push-in fittings

Steckverschraubungen Lebensmittelkonform

La gamme 1950 possède le certificat NSF-I69.

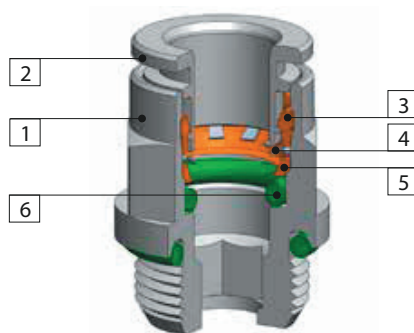
Cette attestation est votre assurance que ces produits ont été examinés par un organisme indépendant et réputé qui confirme qu'ils sont aptes à être en contact avec des aliments dans les installations agro-alimentaires. De par leur traitement de surface spécifique, les raccords série 1950 peuvent également être utilisés dans des environnements agressifs.

The 1950 series is certified NSF-I69.

This certification is your assurance that these products were examined by an independent and renowned organism which confirms that they are suitable for contact with food in agri-food premises. With their specific surface treatment, the 1950 series fittings can also be used in aggressive environments.

Die Produktreihe 1950 verfügt über das Zertifikat NSF-I69.

Dieser Qualifikations-Nachweis vermittelt die Sicherheit, dass die Produkte durch eine vertrauenswürdige und unabhängige Zertifizierungs-Organisation überprüft wurden und für den Einsatz in der Lebensmitteltechnik für geeignet befunden wurden. Aufgrund der spezifischen Oberflächenbehandlung können Steckverschraubungen der Baureihe 1950 auch in aggressiven Umfeldgebieten eingesetzt werden.



CERTIFIÉ NSF-ANSI 169
CERTIFIED NSF-ANSI 169
ZERTIFIZIERT NSF-ANSI 169

Matériaux et composants :

Component parts and materials

Komponenten und Werkstoffe

- 1 - corps en laiton, nickelage chimique
- 2 - poussoir en laiton, nickelage chimique
- 3 - cartouche en résine (PEI)
- 4 - pince d'accrochage en acier inoxydable AISI 301
- 5 - anneau de sécurité en résine (PEI)
- 6 - joint torique en FPM conforme à FDA

- 1 - electroless nickel plated brass body
- 2 - electroless nickel plated brass release ring
- 3 - resin (PEI) holding ring
- 4 - stainless steel AISI 301 collet
- 5 - PEI safety ring
- 6 - FPM O-ring, compliant with FDA

- 1 - Körper : Messing, chemisch vernickelt
- 2 - Druckring : Messing, chemisch vernickelt
- 3 - Haltering : Kunststoff (PEI)
- 4 - Spannring : Edelstahl AISI 301
- 5 - Sicherheitsring : Kunststoff (PEI)
- 6 - O-ring (FPM), Lebensmittelkonform gem. FDA

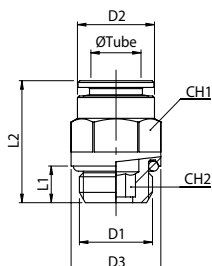
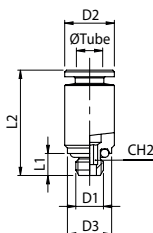
DROIT MÂLE CYLINDRIQUE

MALE STRAIGHT FITTING, PARALLEL

GERADE EINSCHRAUBVERSCHRAUBUNG-ZYLINDRISCH



1951



TYPE	TUBE	D1	D2	D3	L1	L2	CH1	CH2
CODE								
1951 04 05	4	M5x0,8	9	8	4	19	-	2,5
1951 04 10	4	G1/8	9	13	5	16,5	9	3
1951 06 05	6	M5x0,8	12	8	4	22	-	2,5
1951 06 10	6	G1/8	12	13,5	5	19,5	12	4
1951 06 13	6	G1/4	12	16	6,5	19,5	12	4
1951 08 10	8	G1/8	14	13	5	23,5	13	6
1951 08 13	8	G1/4	14	16	6,5	21,5	14	6
1951 08 17	8	G3/8	14	20	7	21	14	6
1951 10 13	10	G1/4	16	16	6,5	27,5	15	8
1951 10 17	10	G3/8	16	20	7	25	16	8
1951 12 17	12	G3/8	19	20	7	28,5	19	10

Raccords instantanés qualité alimentaire

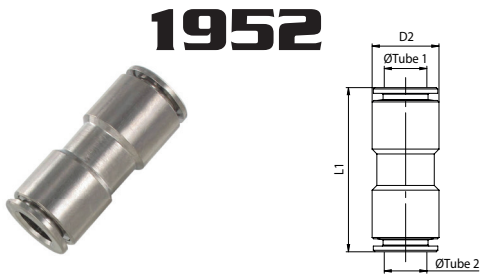
Food grade push-in fittings

Steckverschraubungen Lebensmittelkonform

DROIT DOUBLE

INTERMEDIATE STRAIGHT FITTING
GERADER VERBINDER

NSF



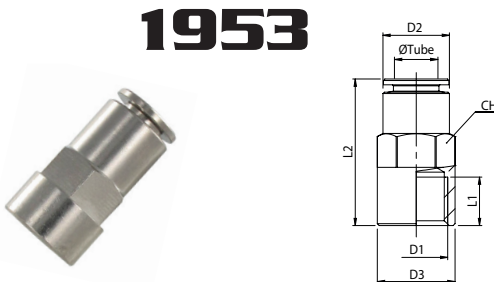
1952

TYPE	TUBE 1	TUBE 2	D2	L1
CODE				
1952 04 00	4	4	9	28
1952 06 00	6	6	12	33,5
1952 08 00	8	8	14	34
1952 08 06	8	6	14	34
1952 10 00	10	10	16	38,5
1952 12 00	12	12	19	41

DROIT FEMELLE CYLINDRIQUE

FEMALE STRAIGHT FITTING, PARALLEL
GERADE AUFSCHRAUBVERSCHRAUBUNG-ZYLINDRISCH

NSF



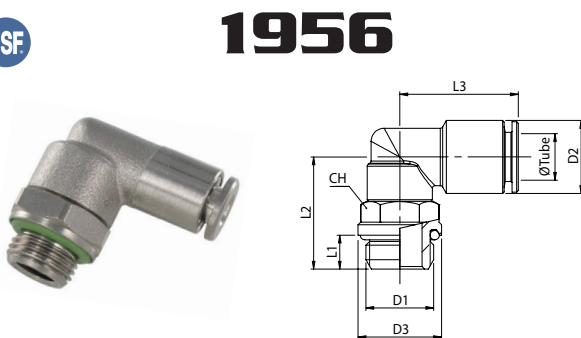
1953

TYPE	TUBE	D1	D2	D3	L1	L2	CH
CODE							
1953 04 10	4	G1/8	9	13	7,5	23,5	9
1953 06 10	6	G1/8	12	14	7,5	26	12
1953 06 13	6	G1/4	12	16	11	30	12
1953 08 10	8	G1/8	14	13	7,5	26	14
1953 08 13	8	G1/4	14	16	11	30	14
1953 10 13	10	G1/4	16	16	11	32	16

ÉQUERRE MÂLE ORIENTABLE CYLINDRIQUE

SWIVEL MALE ELBOW FITTING, PARALLEL
WINKLEINSCHRAUBVERSCHRAUBUNG, SCHWENKBAR-ZYLINDRISCH

NSF



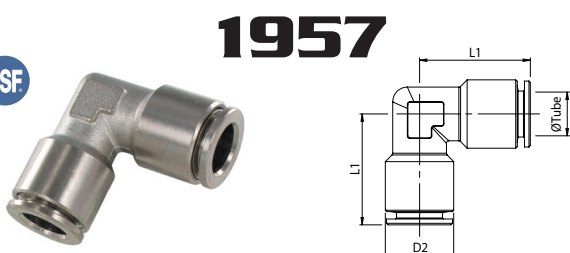
1956

TYPE	TUBE	D1	D2	D3	L1	L2	L3	CH
CODE								
1956 04 05	4	M5x0,8	9	10	4	14	17,5	9
1956 04 10	4	G1/8	9	14,5	5	18	19,5	13
1956 06 05	6	M5x0,8	12	10	4	14	20,5	9
1956 06 10	6	G1/8	12	14,5	5	18	22	13
1956 06 13	6	G1/4	12	16	6,5	21,5	22	13
1956 08 10	8	G1/8	14	14,5	5	18	22,5	13
1956 08 13	8	G1/4	14	16	6,5	21,5	22,5	13
1956 08 17	8	G3/8	14	20	7	25,5	23	16
1956 10 13	10	G1/4	16	16	6,5	22	26	16
1956 10 17	10	G3/8	16	20	7	25,5	26	16
1956 12 17	12	G3/8	19	20	7	26	28,5	20

ÉQUERRE ÉGALE

INTERMEDIATE ELBOW FITTING
WINKELVERBINDER

NSF



1957

TYPE	TUBE	D2	L1
CODE			
1957 04 00	4	9	17,5
1957 06 00	6	12	20,5
1957 08 00	8	14	22,5
1957 10 00	10	16	25
1957 12 00	12	19	26,5

Raccords instantanés qualité alimentaire

Food grade push-in fittings

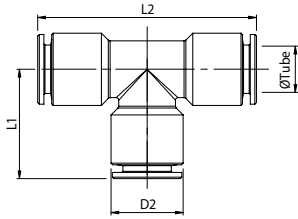
Steckverschraubungen Lebensmittelkonform

T ÉGAL

INTERMEDIATE T FITTING
T-VERBINDER

NSF

1964



TYPE	TUBE	D2	L1	L2
CODE				
1964 04 00	4	9	17,5	35
1964 06 00	6	12	20	40
1964 08 00	8	14	21	42
1964 10 00	10	16	24,5	49
1964 12 00	12	19	26	52