

Raccords instantanés acier inoxydable

Stainless steel push-in fittings

Steckanschlüsse aus Edelstahl

Champs d'application : air comprimé, vide

Caractéristiques techniques

- corps en acier inoxydable AISI 316 L
- pince en acier inoxydable AISI 301
- joints FPM
- pression d'exercice : - 0,99 ÷ 15 bar
- température de travail : -20° ÷ 150°C

Areas of application : compressed air, vacuum

Technical features

- fitting's body in stainless steel AISI 316 L
- collet made of stainless steel AISI 301
- FPM O-ring
- working pressure : - 0,99 ÷ 15 bar
- working temperature : -20° ÷ 150°C

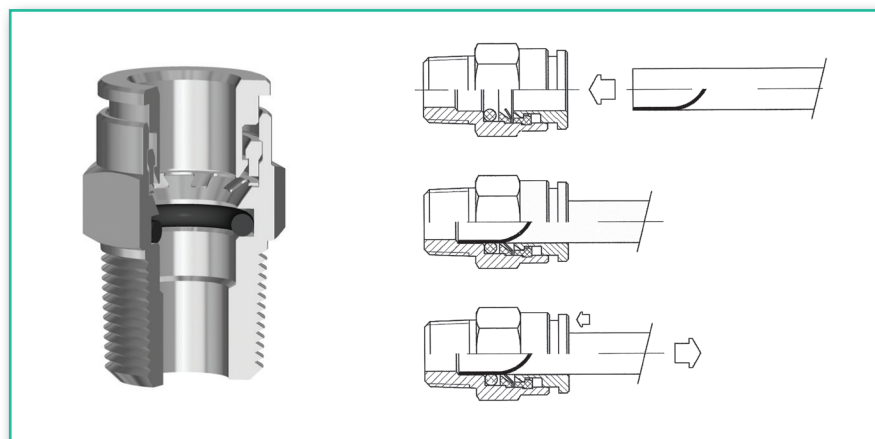
Anwendungsbereiche : Druckluft, Vakuum

Technische Daten

- Verschraubungskörper aus Edelstahl 1.4404
- Spanning aus Edelstahl 1.4310
- FPM O-ring
- Betriebsdruck : - 0,99 ÷ 15 bar
- Betriebstemperatur: -20° ÷ 150°C



Certified to NSF/ANSI 159



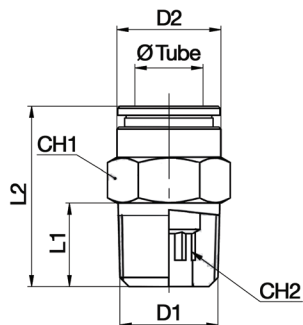
Airfit

DROIT MÂLE CONIQUE

MALE STRAIGHT FITTING, TAPER

GERADE EINSCHRAUBVERSCHRAUBUNG-KEGELIG

5800



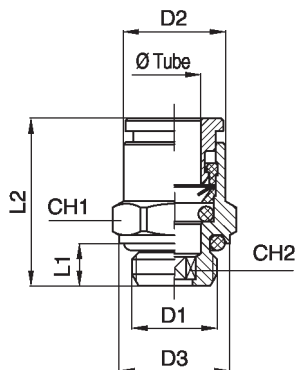
TYPE	TUBE	D1	D2	L1	L2	CH1	CH2
CODE							
5800 04 10	4	1/8	9	7,5	15,5	10	3
5800 04 13	4	1/4	9	11	20	14	3
5800 06 10	6	1/8	12	7,5	20,5	12	4
5800 06 13	6	1/4	12	11	20	14	4
5800 08 10	8	1/8	14	7,5	24,5	14	6
5800 08 13	8	1/4	14	11	23	14	6
5800 08 17	8	3/8	14	11,5	22,5	17	6
5800 10 13	10	1/4	16	11	30	16	8
5800 10 17	10	3/8	16	11,5	23,5	17	8
5800 10 21	10	1/2	16	14	27	22	8
5800 12 13	12	1/4	19	11	32	19	8
5800 12 17	12	3/8	19	11,5	27,5	19	10
5800 12 21	12	1/2	19	14	27,5	22	10

DROIT MÂLE CYLINDRIQUE AVEC JOINT MONTÉ

MALE STRAIGHT FITTING, PARALLEL

GERADE EINSCHRAUBVERSCHRAUBUNG-ZYLINDRISCH

5801



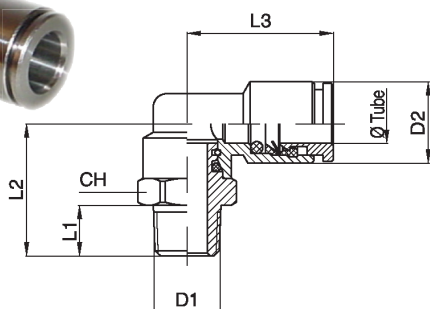
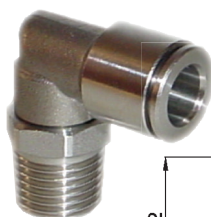
TYPE	TUBE	D1	D2	D3	L1	L2	CH1	CH2
CODE								
5801 04 05	4	M5	9	8	4	19	9	-
5801 04 10	4	1/8	9	13	5	16	13	3
5801 06 05	6	M5	12	8	4	22,5	12	-
5801 06 10	6	1/8	12	13	5	19	13	4
5801 06 13	6	1/4	12	16	6,5	18,5	16	4
5801 08 10	8	1/8	14	13	5	22,5	14	6
5801 08 13	8	1/4	14	16	6,5	21	16	6
5801 08 17	8	3/8	14	20	7	21,5	17	6
5801 10 13	10	1/4	16	16	6,5	27,5	16	8
5801 10 17	10	3/8	16	20	7	25	17	8
5801 10 21	10	1/2	16	25	8,5	25,5	22	8
5801 12 13	12	1/4	19	16	6,5	28,5	19	8
5801 12 17	12	3/8	19	20	7	28,5	21	10
5801 12 21	12	1/2	19	25	8,5	26,5	22	10

ÉQUERRE MÂLE ORIENTABLE CONIQUE

SWIVEL MALE ELBOW FITTING, TAPER

WINKLEINSCHRAUBVERSCHRAUBUNG, SCHWENKBAR-KEGELIG

5805



TYPE	TUBE	D1	D2	L1	L2	L3	CH
CODE							
5805 04 10	4	1/8	9	7,5	17,5	17	10
5805 06 10	6	1/8	12	7,5	20	21,5	13
5805 06 13	6	1/4	12	11	24	21,5	14
5805 08 10	8	1/8	14	7,5	20	22	13
5805 08 13	8	1/4	14	11	24	22	14
5805 08 17	8	3/8	14	11,5	25	22,5	17
5805 10 13	10	1/4	16	11	26,5	25,5	16
5805 10 17	10	3/8	16	11,5	27	25,5	17
5805 10 21	10	1/2	16	14	32	26	22
5805 12 13	12	1/4	19	11	30,5	28,5	21
5805 12 17	12	3/8	19	11,5	30,5	28	21
5805 12 21	12	1/2	19	14	33,5	28	22

INOX

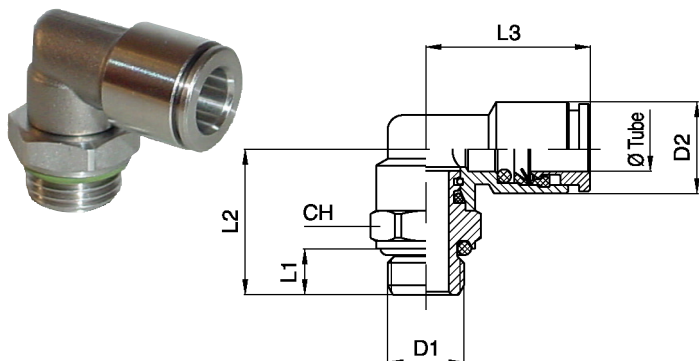
Raccords d'implantation Implantation's fittings Einschraub-Steckverschraubungen

ÉQUERRE MÂLE ORIENTABLE CYLINDRIQUE AVEC JOINT MONTÉ

SWIVEL MALE ELBOW FITTING, PARALLEL

WINKLEINSCHRAUBVERSCHRAUBUNG, SCHWENKBAR-ZYLINDRISCH

5806



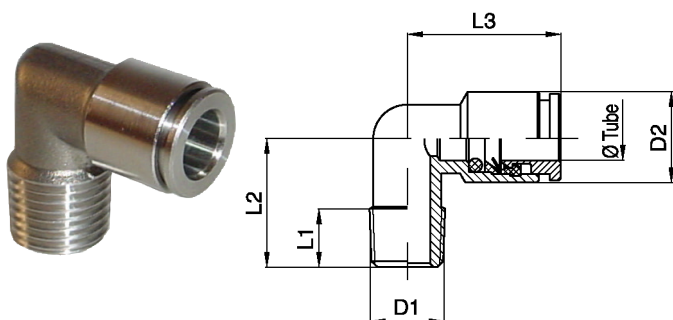
TYPE	TUBE	D1	D2	L1	L2	L3	CH
CODE							
5806 04 05	4	M5	9	4	14,5	17	9
5806 04 10	4	1/8	9	5	16,5	17	13
5806 06 05	6	M5	12	4	15,5	20,5	9
5806 06 10	6	1/8	12	5	18,5	21,5	13
5806 06 13	6	1/4	12	6,5	20,5	21,5	16
5806 08 10	8	1/8	14	5	18,5	22	13
5806 08 13	8	1/4	14	6,5	20,5	22	16
5806 08 17	8	3/8	14	7	22,5	22,5	21
5806 10 13	10	1/4	16	6,5	22,5	25,5	16
5806 10 17	10	3/8	16	7	24	25,5	21
5806 10 21	10	1/2	16	8,5	29	26	22
5806 12 13	12	1/4	19	6,5	26	28,5	21
5806 12 17	12	3/8	19	7	26,5	28,5	21
5806 12 21	12	1/2	19	8,5	31	28,5	22

ÉQUERRE MÂLE FIXE CONIQUE

MALE ELBOW FITTING, TAPER

WINKLEINSCHRAUBVERSCHRAUBUNG-KEGELIG

5810



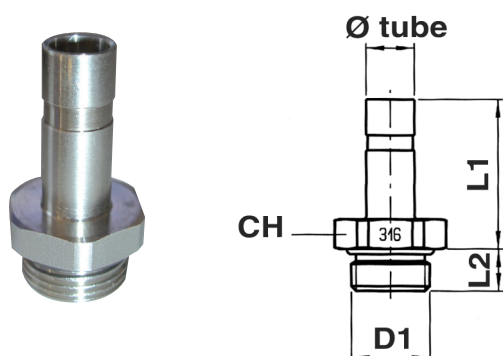
TYPE	TUBE	D1	D2	L1	L2	L3
CODE						
5810 04 10	4	1/8	9	7,5	16	17
5810 06 10	6	1/8	12	7,5	16	20
5810 06 13	6	1/4	12	11	20	20
5810 08 10	8	1/8	14	7,5	17	21
5810 08 13	8	1/4	14	11	20	21
5810 10 13	10	1/4	16	11	22,5	25,5

BROCHE ENLIQUETABLE, PIQUAGE MÂLE BSP CYLINDRIQUE

MALE ADAPTOR PLUG, PARALLEL

GEWINDEANSCHLUß STECKER-ZYLINDRISCH

5859



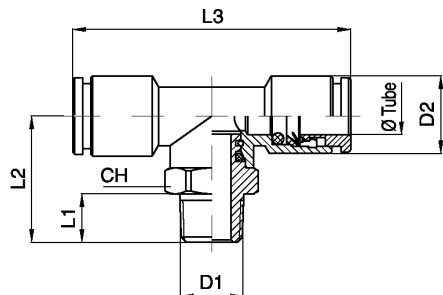
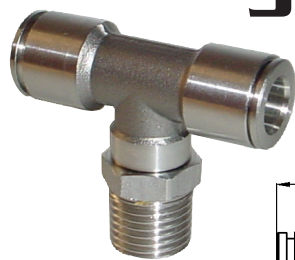
TYPE	TUBE	D1	L2	L1	CH
CODE					
5859 04 10	4	1/8	5	21,5	13
5859 06 10	6	1/8	5	22,5	13
5859 06 13	6	1/4	7	23	17
5859 08 10	8	1/8	5	24,5	13
5859 08 13	8	1/4	7	25	17
5859 10 13	10	1/4	7	29	17
5859 10 17	10	3/8	8	29	19

T PIQUAGE CENTRAL, MÂLE ORIENTABLE CONIQUE

SWIVEL CENTRAL BRANCH T MALE FITTING, TAPER

ZENTRALE T-EINSCHRAUBVERSCHRAUBUNG, SCHWENKBAR-KEGELIG

5808



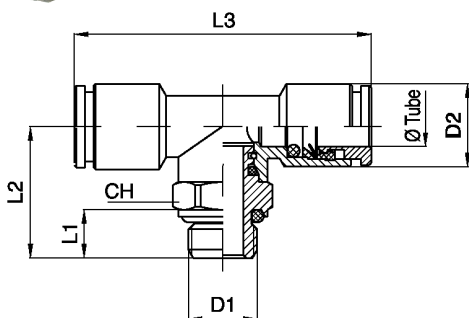
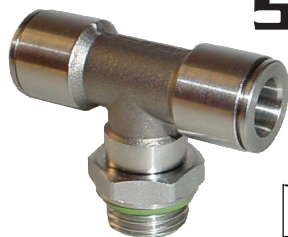
TYPE	TUBE	D1	D2	L1	L2	L3	CH
CODE							
5808 04 10	4	1/8	9	7,5	21,5	35	10
5808 06 10	6	1/8	12	7,5	20,5	43	13
5808 06 13	6	1/4	12	11	24,5	43	14
5808 08 10	8	1/8	14	7,5	20,5	43	13
5808 08 13	8	1/4	14	11	24,5	43	14
5808 10 13	10	1/4	16	11	27,5	51	16
5808 10 17	10	3/8	16	11,5	28	51	17
5808 12 17	12	3/8	19	11,5	31	57	21
5808 12 21	12	1/2	19	14	34	57	22

T PIQUAGE CENTRAL, MÂLE ORIENTABLE CYLINDRIQUE AVEC JOINT MONTÉ

SWIVEL CENTRAL BRANCH T MALE FITTING, PARALLEL

ZENTRALE T-EINSCHRAUBVERSCHRAUBUNG, SCHWENKBAR-ZYLINDRISCH

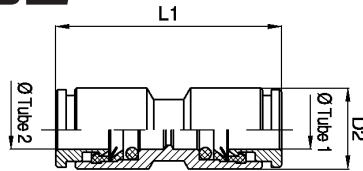
5809



TYPE	TUBE	D1	D2	L1	L2	L3	CH
CODE							
5809 04 05	4	M5	9	4	18	34	9
5809 04 10	4	1/8	9	5	20	34	13
5809 06 10	6	1/8	12	5	18,5	42	13
5809 06 13	6	1/4	12	6,5	20,5	42	16
5809 08 10	8	1/8	14	5	18,5	43	13
5809 08 13	8	1/4	14	6,5	20,5	43	16
5809 10 13	10	1/4	16	6,5	22,5	51	16
5809 10 17	10	3/8	16	7	24,5	51	21
5809 12 17	12	3/8	19	7	26,5	57	21
5809 12 21	12	1/2	19	8,5	31	57	22

DROIT DOUBLE INTERMEDIATE STRAIGHT FITTING GERADER VERBINDER

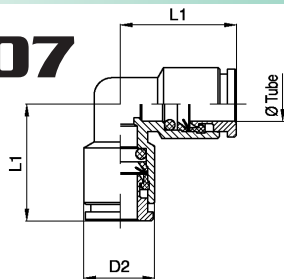
5802



TYPE	TUBE 1	TUBE 2	D2	L1
CODE				
5802 04 00	4	4	9	28
5802 06 00	6	6	12	34
5802 06 04	6	4	12	31
5802 08 00	8	8	14	34
5802 08 06	8	6	14	34
5802 10 00	10	10	16	39
5802 10 08	10	8	16	37
5802 12 00	12	12	19	41
5802 12 10	12	10	19	40

ÉQUERRE ÉGALE INTERMEDIATE ELBOW FITTING WINKELVERBINDER

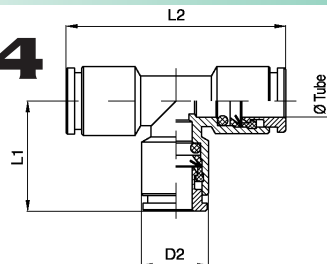
5807



TYPE	TUBE	D2	L1
CODE			
5807 04 00	4	9	17
5807 06 00	6	12	20
5807 08 00	8	14	21
5807 10 00	10	16	25
5807 12 00	12	19	27

T ÉGAL INTERMEDIATE T FITTING T VERBINDER

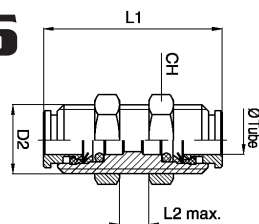
5814



TYPE	TUBE	D2	L1	L2
CODE				
5814 04 00	4	9	17	34
5814 06 00	6	12	20	40
5814 08 00	8	14	21	42
5814 10 00	10	16	25	50
5814 12 00	12	19	27	54

TRAVERSÉE DE CLOISON ÉGALE BULKHEAD INTERMEDIATE FITTING SCHOTT-VERSCHRAUBUNG

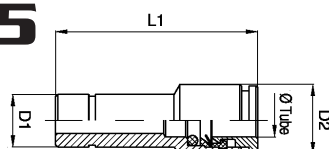
5816



TYPE	TUBE	D2	L1	L2 _{max}	CH
CODE					
5816 04 00	4	M12x1	27	11	15
5816 06 00	6	M14x1	32,5	16	17
5816 08 00	8	M16x1	33	17	19
5816 10 00	10	M18x1	37,5	19	21
5816 12 00	12	M20x1	39,5	20	24

RÉDUCTION ENCLIQUETABLE REDUCER REDUZIER-STECKER

5825



TYPE	TUBE	D1	D2	L1
CODE				
5825 04 06	4	6	9	31
5825 06 08	6	8	12	33
5825 08 10	8	10	14	34,5

