

Raccords à coiffe en acier inoxydable

Stainless steel quick-connect fittings

Schnell-Verschraubungen aus Edelstahl

Champs d'application :
air comprimé, ambiances
agressives, chimie

Caractéristiques techniques

- construction en acier inoxydable AISI 316 L
- joints VITON (FKM)
- filetage : mâle conique BSP
- pression maximum d'exercice : 18 bar
- température de travail : $-40^{\circ} \div 140^{\circ}\text{C}$
($0^{\circ}\text{C} \div 140^{\circ}\text{C}$ sur raccords orientables)

Areas of application :
compressed air,
aggressive environment,
chemical

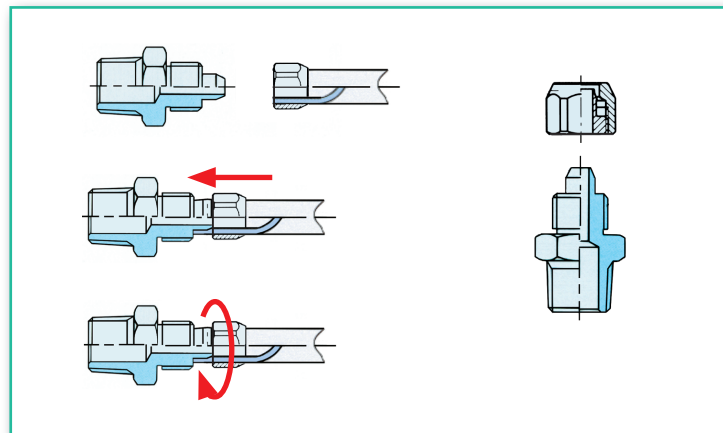
Technical features

- stainless steel AISI 316 L construction
- VITON o-ring
- thread : male taper BSP
- maximum working pressure : 18 bar
- working temperature : $-40^{\circ} \div 140^{\circ}\text{C}$
($0^{\circ}\text{C} \div 140^{\circ}\text{C}$ for swivel fittings)

Anwendungsbereiche :
Druckluft, korrosive Umgebung,
Chemie

Technische Daten

- Verschraubungskörper aus Edelstahl 1.4404
- VITON Dichtung (FKM)
- Gewinde : kegeliges Außen BSP
- maximaler Betriebsdruck : 18 bar
- Betriebstemperatur : $-40^{\circ} \div 140^{\circ}\text{C}$
($0^{\circ}\text{C} \div 140^{\circ}\text{C}$ für drehverbindungen)



Airfit

Raccords d'implantation

Implantation's fittings

Einschraub-Steckverschraubungen

INOX

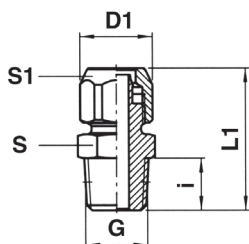
DROIT MÂLE CONIQUE BSP

MALE STRAIGHT FITTING, TAPER

GERADE EINSCHRAUBVERSCHRAUBUNG - KEGELIG

5200

NSF



TYPE	TUBE	G	L1	i	D1	S1	S
CODE							
5200 06 10	6/4	1/8	26	7,5	13	12	12
5200 06 13	6/4	1/4	30	11	13	12	14
5200 08 10	8/6	1/8	26	7,5	15	14	12
5200 08 13	8/6	1/4	30	11	15	14	14
5200 10 13	10/8	1/4	32	11	19	17	14
5200 10 17	10/8	3/8	32	11,5	19	17	17
5200 12 17	12/10	3/8	33,5	11,5	21	19	17
5200 12 21	12/10	1/2	36,5	14	21	19	22

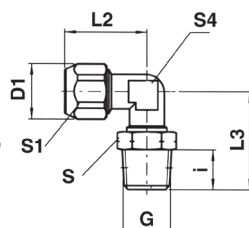
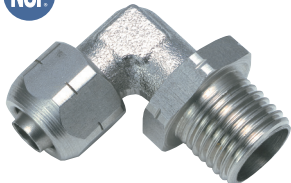
ÉQUERRE MÂLE, ORIENTABLE CONIQUE BSP

SWIVEL MALE ELBOW FITTING, TAPER

WINKLEINSCHRAUBVERSCHRAUBUNG, SCHWENKBAR - KEGELIG

5205

NSF



TYPE	TUBE	G	L2	L3	i	D1	S1	S4	S
CODE									
5205 06 10	6/4	1/8	22,5	21,5	7,5	13	12	10	13
5205 06 13	6/4	1/4	22,5	25,5	11	13	12	10	17
5205 08 10	8/6	1/8	22,5	21,5	7,5	15	14	10	13
5205 08 13	8/6	1/4	22,5	25,5	11	15	14	10	17
5205 10 13	10/8	1/4	24	25,5	11	19	17	10	17
5205 10 17	10/8	3/8	24	26	11,5	17,5	16	-	17

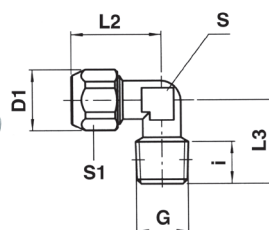
ÉQUERRE MÂLE CONIQUE BSP

MALE ELBOW FITTING, TAPER

WINKLEINSCHRAUBVERSCHRAUBUNG - KEGELIG

5210

NSF



TYPE	TUBE	G	L2	L3	i	D1	S1	S
CODE								
5210 06 10	6/4	1/8	22,5	18,5	9	13	12	10
5210 06 13	6/4	1/4	22,5	21	10,5	13	12	10
5210 08 10	8/6	1/8	22,5	18,5	9	15	14	10
5210 08 13	8/6	1/4	22,5	21	10,5	15	14	10
5210 08 17	8/6	3/8	26,5	24,5	11	15	14	13
5210 10 13	10/8	1/4	25	21	10,5	19	17	10
5210 10 17	10/8	3/8	27	24,5	11	19	17	13
5210 12 17	12/10	3/8	29	25	11,5	21	19	13
5210 12 21	12/10	1/2	30,5	29	14	21	19	17

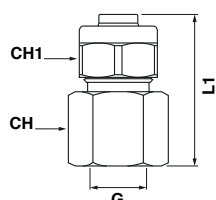
DROIT FEMELLE, FILETAGE BSP CYLINDRIQUE

FEMALE STRAIGHT FITTING, BSP PARALLEL THREAD

GERADE AUFSCRAUB-VERSCHRAUBUNG, ZYLINDRISCH BSP GEWINDE

5203

NSF



TYPE	TUBE	G	L1	CH	CH1
CODE					
5203 06 10	6/4	1/8	26	13	13
5203 06 13	6/4	1/4	28	17	13
5203 08 10	8/6	1/8	27,5	13	14
5203 08 13	8/6	1/4	29,5	17	14
5203 10 13	10/8	1/4	29,5	17	16

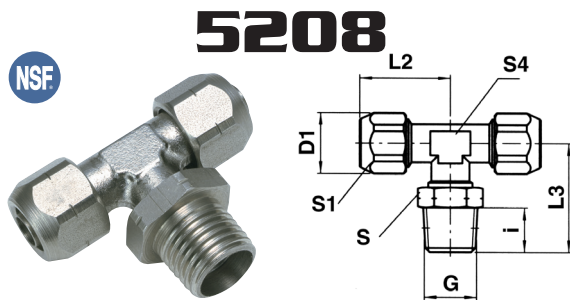
INOX

Raccords d'implantation Implantation's fittings Einschraub-Steckverschraubungen

T MÂLE ORIENTABLE CONIQUE BSP

SWIVEL CENTRAL BRANCH T MALE FITTING, TAPER

ZENTRALE T-EINSCHRAUBVERSCHRAUBUNG, SCHWENKBAR - KEGELIG

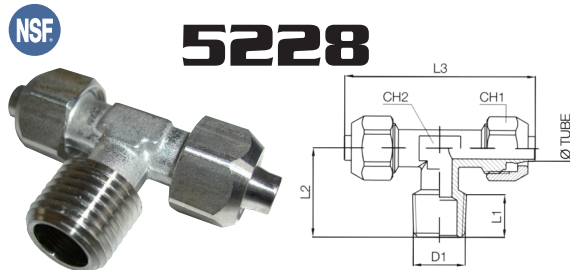


TYPE	TUBE	G	L2	L3	i	D1	S1	S4	S
CODE									
5208 06 10	6/4	1/8	22,5	21,5	7,5	13	12	10	13
5208 06 13	6/4	1/4	22,5	25,5	11	13	12	10	17
5208 08 10	8/6	1/8	22,5	21,5	7,5	15	14	10	13
5208 08 13	8/6	1/4	22,5	25,5	11	15	14	10	17
5208 10 13	10/8	1/4	24	25,5	11	19	17	10	17

T MÂLE PIQUAGE CENTRAL CONIQUE BSP

CENTRAL BRANCH T MALE FITTING, TAPER

ZENTRALE T-EINSCHRAUBVERSCHRAUBUNG - KEGELIG

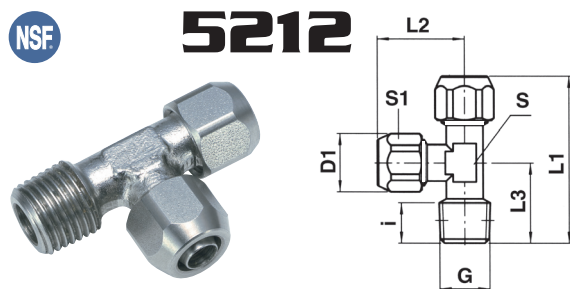


TYPE	TUBE	D1	L1	L2	L3	CH1	CH2
CODE							
5228 06 10	6/4	1/8	8	17	46	12	10
5228 06 13	6/4	1/4	11	21,5	46	12	10
5228 08 10	8/6	1/8	8	17	46	14	10
5228 08 13	8/6	1/4	11	21,5	46	14	10
5228 10 13	10/8	1/4	11	21,5	51	16	10

T MÂLE PIQUAGE LATÉRAL CONIQUE BSP

OFF-SET T MALE FITTING, TAPER

LATERALE T-EINSCHRAUBVERSCHRAUBUNG - KEGELIG



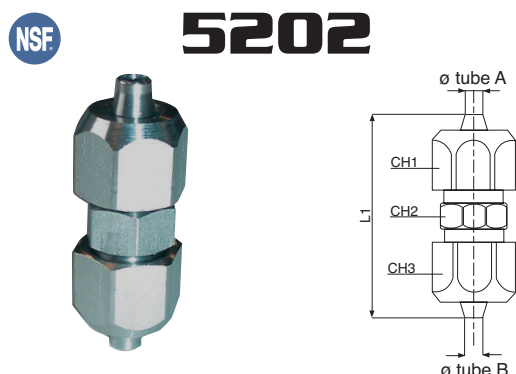
TYPE	TUBE	G	L1	L2	L3	i	D1	S1	S
CODE									
5212 06 10	6/4	1/8	41	22,5	18,5	9	13	12	10
5212 06 13	6/4	1/4	43,5	22,5	21	10,5	13	12	10
5212 08 10	8/6	1/8	41	22,5	18,5	9	15	14	10
5212 08 13	8/6	1/4	43,5	22,5	21	10,5	15	14	10
5212 10 13	10/8	1/4	46	25	21	10,5	19	17	10
5212 10 17	10/8	3/8	52	27	25	11,5	19	17	13

Raccords de jonction Junction's fittings Verbindungsverschraubungen

DROIT DOUBLE

INTERMEDIATE STRAIGHT FITTING

GERADER VERBINDER



TYPE	TUBE A	TUBE B	L1	CH1	CH2
CODE					
5202 06 00	6/4	6/4	34	12	10
5202 08 00	8/6	8/6	35	14	12
5202 10 00	10/8	10/8	39	16	14

TYPE	TUBE A	TUBE B	L1	CH1	CH2	CH3
CODE						
5202 06 04	6/4	4/2,7	32	12	10	8
5202 08 04*	8/6	4/2,7	32,5	14	12	8
5202 08 06	8/6	6/4	34,5	14	12	12

(*) sur demande / on request / auf Anfrage

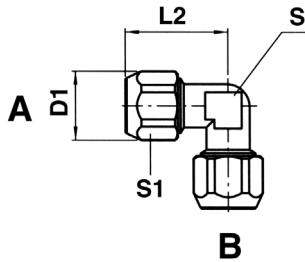
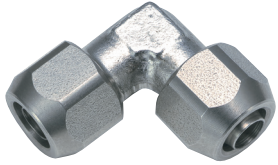
Raccords de jonction
Junction's fittings
Verbindungsverschraubungen

INOX

ÉQUERRE ÉGALE
 INTERMEDIATE ELBOW FITTING
 WINKEL-VERSCHRAUBUNG

NSF

5207

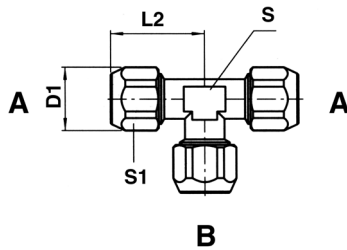


TYPE	TUBE A	TUBE B	L2	D1	S1	S
CODE						
5207 06 00	6/4	6/4	22,5	13	12	10
5207 08 00	8/6	8/6	22,5	15	14	10
5207 10 00	10/8	10/8	25	19	17	10
5207 12 00	12/10	12/10	29	21	19	13

T ÉGAL
 INTERMEDIATE T FITTING
 T-VERSCHRAUBUNG

NSF

5214

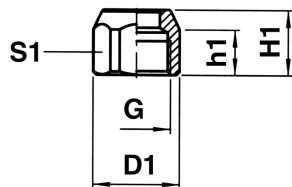


TYPE	TUBE A	TUBE B	L2	D1	S1	S
CODE						
5214 06 00	6/4	6/4	22,5	13	12	10
5214 08 00	8/6	8/6	22,5	15	14	10
5214 10 00	10/8	10/8	25	19	17	10
5214 12 00	12/10	12/10	29	21	19	13

ÉCROU DE SERRAGE
 LOCKING NUT
 ÜBERWURFMUTTER

NSF

5230



TYPE	TUBE A	G	H1	h1	D1	S1
CODE						
5230 06 00	6/4	M10x1	11,5	8	13	12
5230 08 00	8/6	M12x1	11,5	8	15	14
5230 10 00	10/8	M14x1	13,5	9,5	19	17
5230 12 00	12/10	M16x1	14,5	9,5	21	19