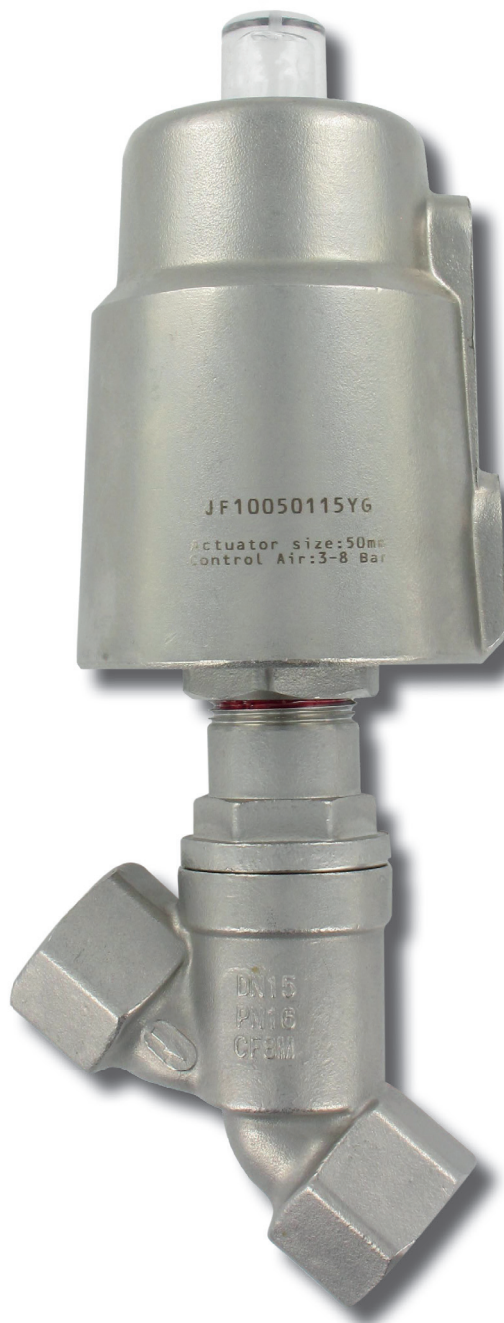


# VANNES A SIEGE INCLINE



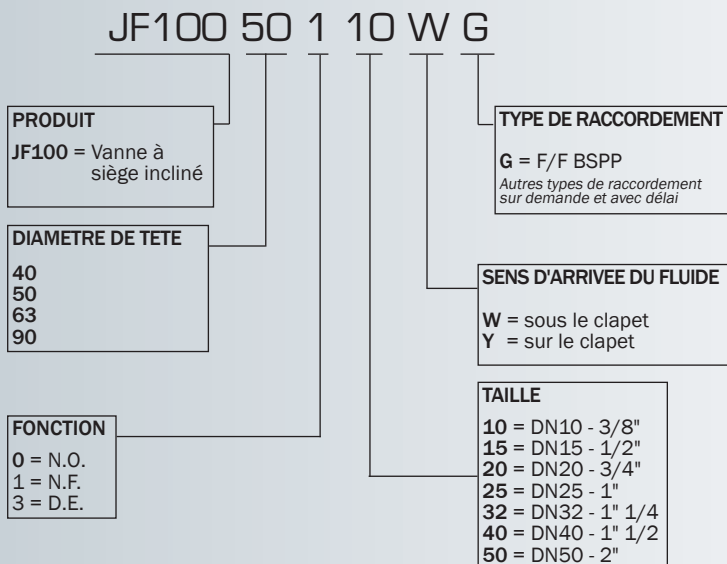
# COMPOSANTS PNEUMATIQUES

## SERIE JF100

### Vannes à siège incliné - acier inoxydable

Dans sa version simple effet, la vanne est normalement fermée (ou ouverte) grâce à la force du ressort. Lorsque que le piston se déplace grâce à la force de l'air comprimé se trouvant dans la chambre de la tête de commande, la vanne s'ouvre (ou se ferme).

Pour la version double effet, la vanne s'ouvre et se ferme grâce à la force de l'air (absence de ressort).



#### Avantages :

- > Débit élevé
- > Construction en forme de « Y » : anti-coup de bélier (arrivée du fluide sous le clapet)
- > Longue durée de vie
- > Tige montée sur bague auto-lubrifiée réduisant les intervalles de maintenance
- > Tête de commande en acier Inoxydable AISI 304
- > Tête de commande orientable à 360°

Important : pour la détermination des références existantes, voir pages 4,5 et 6.

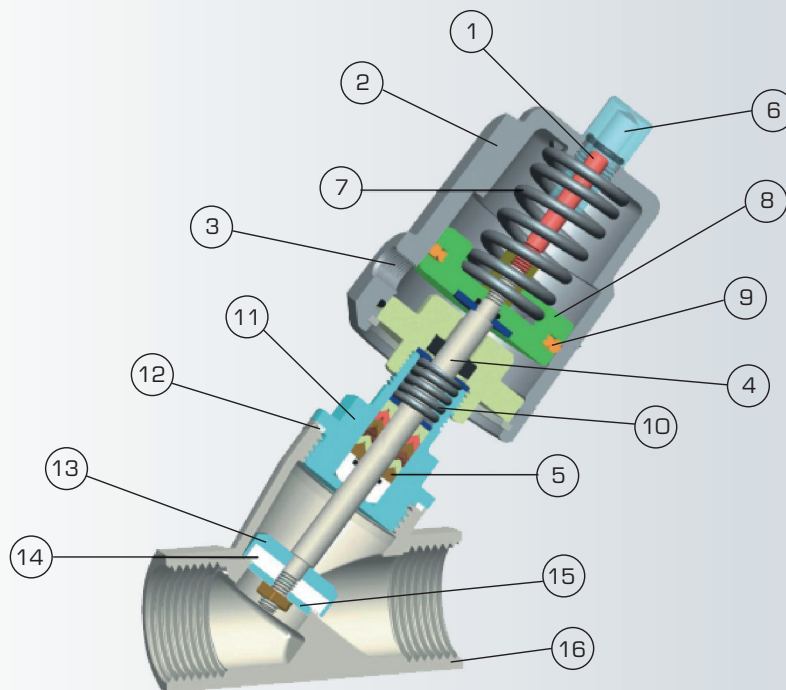
## CARACTERISTIQUES TECHNIQUES

Pression du fluide:	Maximum 16 bar
Pression de pilotage:	3 à 8 bar
Fluide pilotage:	air, gaz neutre
Matière du corps:	Inox AISI 316
Matière du joint de l'obturateur:	PTFE
Matière de la tête de commande:	Inox AISI 304
Tailles de l'Opérateur:	40, 50, 63, 90 mm
Fluides compatibles (suivant version):	Eau, alcool, huile, carburant, vapeur, gaz ou liquides neutres, solvants organiques, acides et lessive
Viscosité du fluide	Maximum 600 mm <sup>2</sup> /s
T° du fluide	-10° à 180°C
T° ambiante	-10°C à 80°C
Fonctions	NO / NF / double effet
Connexions	BSP (sur demande : NPT, à souder, à brides...)

# COMPOSANTS PNEUMATIQUES

## SERIE JF100

Vannes à siège incliné - acier inoxydable



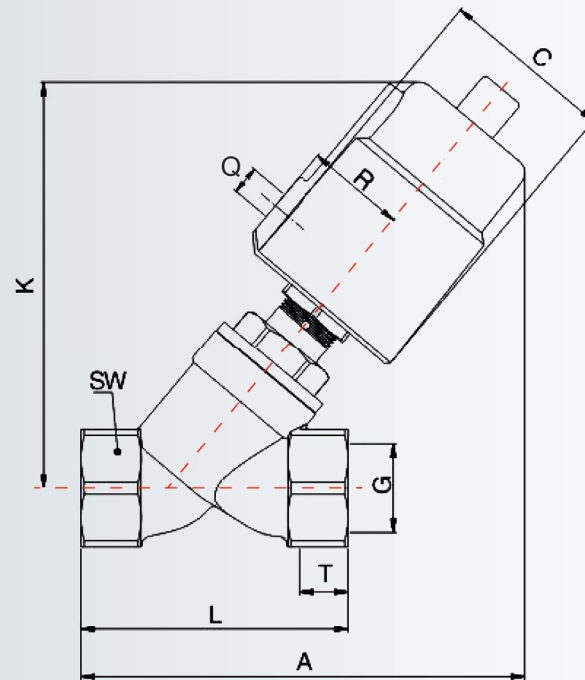
### Pièces mécaniques

	DÉSCRIPTION	MATÉRIAUX
<b>1</b>	Témoin indicateur	Nylon
<b>2</b>	Tête de commande	AISI 304
<b>3</b>	Insert de pilotage	G1/8" ou G1/4"
<b>4</b>	Tige	AISI 316/304
<b>5</b>	Garniture de tige	PTFE
<b>6</b>	Capuchon	PC
<b>7</b>	Ressort	Acier 65 Mn
<b>8</b>	Piston	Alliage d'aluminium
<b>9</b>	Joint de piston	Viton
<b>10</b>	Ressort de garniture	AISI 304
<b>11</b>	Douille presse-étoupe	AISI 316/304
<b>12</b>	Joint de corps	PTFE
<b>13</b>	Clapet	AISI 316/304
<b>14</b>	Garniture de clapet	PTFE
<b>15</b>	Garniture	AISI 316/304
<b>16</b>	Corps de vanne	AISI 316

# COMPOSANTS PNEUMATIQUES

## SERIE JF100

### Cotes d'encombrement



taille	Ø de tête	Q	C	R	K	G	T	A	L	SW
DN10	40	G1/8"	50,5	27	112	G3/8"	12	124	68	27
	50	G1/8"	60	33	125			135		
DN15	40	G1/8"	50,5	27	112	G1/2"	15	124	68	27
	50	G1/8"	60	33	125			135		
DN20	50	G1/8"	60	33	132	G3/4"	16	140	75	32
DN25	50	G1/8"	60	33	136	G1"	17	150	90	40
	63	G1/8"	75	41	162			172		
	90	G1/8"	106	55	211			216		
DN32	63	G1/8"	75	41	174	G1"1/4	21	190	116	50
	90	G1/8"	106	55	223			235		
DN40	63	G1/8"	75	41	175	G1"1/2	21	190	116	56
	90	G1/8"	106	55	223			235		
DN50	63	G1/8"	75	41	183	G2"	22	205	138	69
	90	G1/8"	106	55	232			250		

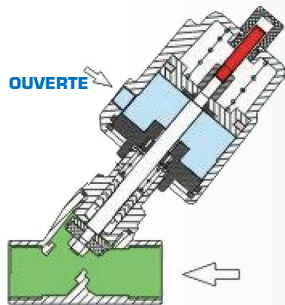
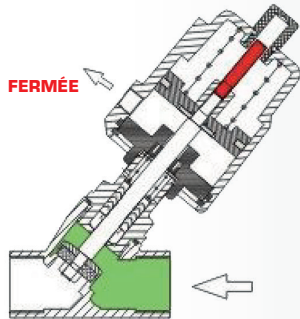
# COMPOSANTS PNEUMATIQUES

## SERIE JF100

### Détermination des références

#### version normalement fermée avec arrivée du fluide sur le clapet

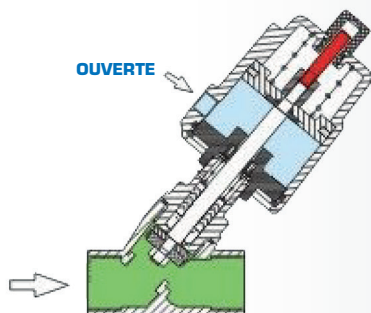
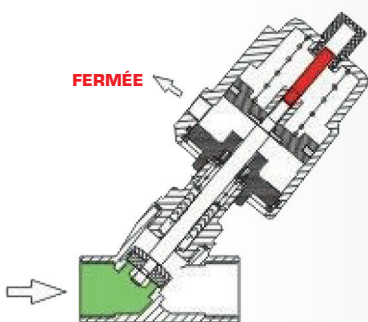
fluides compressibles : air, vapeur, liquides basse pression



taille	filetage	Ø passage	Kv	Ø de tête	pression différentielle	pression de pilotage	CODE
DN10	G3/8"	13	3,8	40	0 - 16	3 - 4,5	JF10040110YG
				50	0 - 16	3 - 3,5	JF10050110YG
DN15	G1/2"	13	4,7	40	0 - 16	3 - 4,5	JF10040115YG
				50	0 - 16	3 - 3,5	JF10050115YG
DN20	G3/4"	18	9,5	50	0 - 16	3 - 4	JF10050120YG
DN25	G1"	24	18,1	50	0 - 16	3 - 4,5	JF10050125YG
				63	0 - 16	3 - 3,5	JF10063125YG
				90	0 - 16	2 - 2,5	JF10090125YG
DN32	G1" 1/4	31	23,1	63	0 - 16	3 - 5,5	JF10063132YG
				90	0 - 16	2 - 3,5	JF10090132YG
DN40	G1" 1/2	35	32,9	63	0 - 16	3 - 6,5	JF10063140YG
				90	0 - 16	2 - 4	JF10090140YG
DN50	G2"	45	52,8	63	0 - 9	3 - 7	JF10063150YG
				90	0 - 16	2 - 4,5	JF10090150YG

#### version normalement fermée avec arrivée du fluide sous le clapet

fluides incompressibles : eau (anti-coup de bélier)



taille	filetage	Ø passage	Kv	Ø de tête	pression différentielle	pression de pilotage	CODE
DN10	G3/8"	13	3,8	40	0 - 13	3	JF10040110WG
				50	0 - 14	4,5	JF10050110WG
DN15	G1/2"	13	4,7	40	0 - 13	4	JF10040115WG
				50	0 - 14	4,5	JF10050115WG
DN20	G3/4"	18	9,5	50	0 - 14	4,5	JF10050120WG
DN25	G1"	24	18,1	50	0 - 8	4,5	JF10050125WG
				63	0 - 13	5	JF10063125WG
				90	0 - 14	3,5	JF10090125WG
DN32	G1" 1/4	31	23,1	63	0 - 6	5	JF10063132WG
				90	0 - 16	6	JF10090132WG
DN40	G1" 1/2	35	32,9	63	0 - 5	5	JF10063140WG
				90	0 - 16	6	JF10090140WG
DN50	G2"	45	52,8	63	0 - 3	5	JF10063150WG
				90	0 - 10	6	JF10090150WG

# COMPOSANTS PNEUMATIQUES

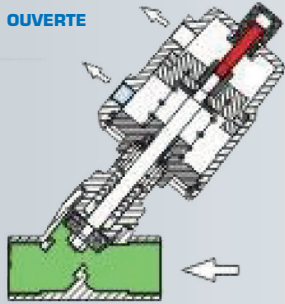
## SERIE JF100

### Détermination des références

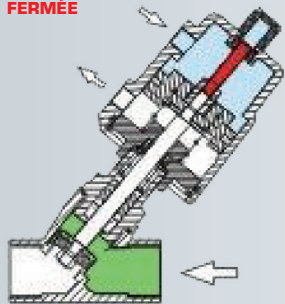
#### version normalement ouverte avec arrivée du fluide sur le clapet

fluides compressibles : air, vapeur, liquides basse pression

OUVERTE



FERMÉE

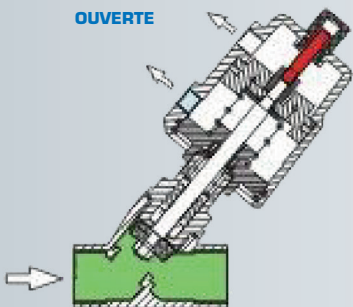


taille	filetage	Ø passage	Kv	Ø de tête	pression différentielle	pression de pilotage	CODE
DN10	G3/8"	13	3,8	50	0 - 16	mini 3	JF10050010YG
DN15	G1/2"	13	4,7	50	0 - 16	mini 3	JF10050015YG
DN20	G3/4"	18	9,5	50	0 - 12	mini 3	JF10050020YG
DN25	G1"	24	18,1	50	0 - 3	mini 3	JF10050025YG
				63	0 - 16	mini 4,5	JF10063025YG
DN32	G1" 1/4	31	23,1	63	0 - 14	mini 4,5	JF10063032YG
DN40	G1" 1/2	35	32,9	63	0 - 14	mini 4,5	JF10063040YG
DN50	G2"	45	52,8	63	0 - 6	mini 4,5	JF10063050YG

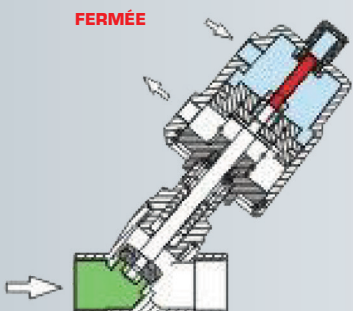
#### version normalement ouverte avec arrivée du fluide sous le clapet

fluides incompressibles : eau (anti-coup de bélier)

OUVERTE



FERMÉE



taille	filetage	Ø passage	Kv	Ø de tête	pression différentielle	pression de pilotage	CODE
DN10	G3/8"	13	3,8	50	0 - 16	2 - 4	JF10050010WG
DN15	G1/2"	13	4,7	50	0 - 16	2 - 4	JF10050015WG
DN20	G3/4"	18	9,5	50	0 - 16	2 - 6	JF10050020WG
DN25	G1"	24	18,1	50	0 - 13	2 - 6	JF10050025WG
				63	0 - 16	2,5 - 5	JF10063025WG
DN32	G1" 1/4	31	23,1	63	0 - 13	2,5 - 6	JF10063032WG
DN40	G1" 1/2	35	32,9	63	0 - 7	2,5 - 6	JF10063040WG
				90	0 - 16	3 - 3,5	JF10090040WG
DN50	G2"	45	52,8	63	0 - 5	2,5 - 6	JF10063050WG
				90	0 - 12	2,5 - 6	JF10090050WG

# COMPOSANTS PNEUMATIQUES

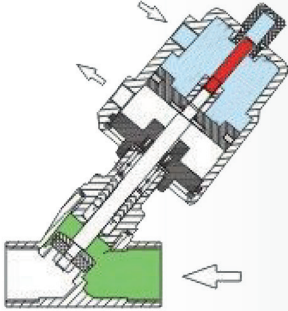
## SERIE JF100

### Détermination des références

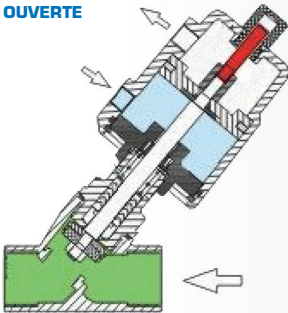
#### version double effet avec arrivée du fluide sur le clapet

fluides compressibles : air, vapeur, liquides basse pression  
(conseillé pour des pressions différentielles élevées)

FERMÉE



OUVERTE

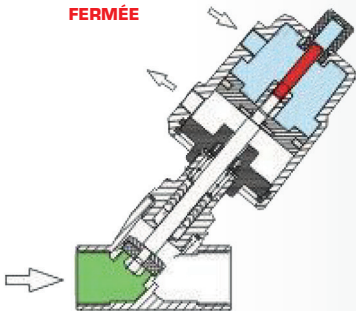


taille	filetage	Ø passage	Kv	Ø de tête	pression différentielle	pression de pilotage	CODE
DN10	G3/8"	13	3,8	40	0 - 16	3 - 4,5	JF10040310YG
				50	0 - 16	3 - 3,5	JF10050310YG
DN15	G1/2"	13	4,7	40	0 - 16	3 - 4,5	JF10040315YG
				50	0 - 16	3 - 3,5	JF10050315YG
DN20	G3/4"	18	9,5	50	0 - 16	3 - 4	JF10050320YG
DN25	G1"	24	18,1	50	0 - 16	3 - 4,5	JF10050325YG
				63	0 - 16	3 - 3,5	JF10063325YG
				90	0 - 16	2 - 2,5	JF10090325YG
DN32	G1" 1/4	31	23,1	63	0 - 16	3 - 5,5	JF10063332YG
				90	0 - 16	2 - 3,5	JF10090332YG
DN40	G1" 1/2	35	32,9	63	0 - 16	3 - 6,5	JF10063340YG
				90	0 - 16	2 - 4	JF10090340YG
DN50	G2"	45	52,8	63	0 - 9	3 - 7	JF10063350YG
				90	0 - 16	2 - 4,5	JF10090350YG

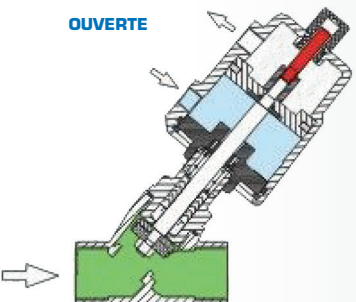
#### version double effet avec arrivée du fluide sous le clapet

fluides incompressibles : eau, anti-coup de bélier (conseillé pour des pressions différentielles élevées)

FERMÉE



OUVERTE



taille	filetage	Ø passage	Kv	Ø de tête	pression différentielle	pression de pilotage	CODE
DN10	G3/8"	13	3,8	40	0 - 16	mini 3	JF10040310WG
				50	0 - 16	mini 3	JF10050310WG
DN15	G1/2"	13	4,7	40	0 - 16	mini 3	JF10040315WG
				50	0 - 16	mini 3	JF10050315WG
DN20	G3/4"	18	9,5	50	0 - 16	mini 3	JF10050320WG
DN25	G1"	24	18,1	50	0 - 13	3 - 6	JF10050325WG
				63	0 - 16	3 - 4	JF10063325WG
				90	0 - 16	2 - 3	JF10090325WG
DN32	G1" 1/4	31	23,1	63	0 - 16	3 - 6	JF10063332WG
				90	0 - 16	2 - 4	JF10090332WG
DN40	G1" 1/2	35	32,9	63	0 - 16	3 - 7	JF10063340WG
				90	0 - 16	2 - 5	JF10090340WG
DN50	G2"	45	52,8	63	0 - 8	3 - 7,5	JF10063350WG
				90	0 - 16	2 - 6	JF10090350WG



19, route de la Salle - ZAC des Romains Sud - Cran-Gevrier- 74960 ANNECY - FRANCE  
Tel: 04 50 57 03 04 - Fax: 04 50 57 19 18 - [www.airfit.fr](http://www.airfit.fr) - E-mail : [contact@airfit.fr](mailto:contact@airfit.fr)

AR-18-06-VI-A